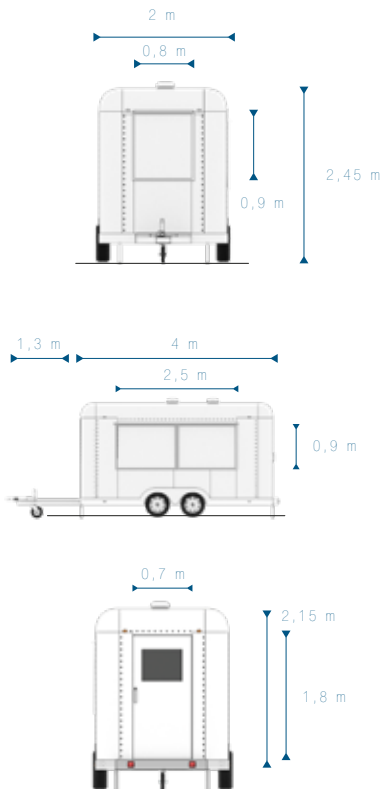


AIRSTREAM 4m



CARACTERÍSTICAS

- Estructura del chasis, marcos, puertas, ventanas, chimenea y exterior fabricado en acero
- Paredes interiores forradas 100% en acero inoxidable AISI-304
- Piso y techo en chapa damero de aluminio
- Pisos con acabado antideslizante
- Capa de imprimación base con pintura anticorrosiva
- Acabado con doble capa de pintura flexible para autos
- Faroles, espejos, escobillas y otros accesorios son los habituales empleados en automóviles

RECOMENDACIONES Y MANTENIMIENTO

- Respetar el ciclo de acciones de mantenimiento preventivo que se debe aplicar por parte del personal de mantenimiento del Hotel. (Principalmente la limpieza con agua dulce con una frecuencia semanal)
- Engrase de bisagras y partes móviles
- Limpieza de las superficies de acero inoxidable con Vaselina líquida